

**DENSO**  
DENSO WAVE

HIGH-SPEED UHF RFID SCANNER

**SP1**  
SERIE

*Driven by quality.*



Lässt jedes Limit  
hinter sich.



# Von 0 auf 700. In einer Sekunde!

Mit einer Lesegeschwindigkeit von bis zu 700 Tags/Sekunde und einer Lesereichweite von bis zu 13 Metern überzeugt der SP1 RFID Scanner mit neuen Bestleistungen in der gesamten Scanner-Kategorie. Und sorgt so für eine enorme Effizienzsteigerung bei der Datenerfassung. IP54 zertifizierte High-Tech, die sich ganz einfach in vorhandene Technik integrieren lässt. Denn der SP1 kann sich über einen QR Code® via Bluetooth mit nahezu jedem Smart Gerät verbinden.



## PERFEKT IN DER HAND:

Der ergonomisch gestaltete Griff und das geringe Gewicht von nur 400g sorgen für einen optimalen und ermüdungsfreien Bedienungskomfort.



## BESTENS VERBUNDEN:

Ob Android™ oder iOS – der SP1 verbindet sich schnell und zuverlässig mit vorhandenen Smart-Geräten.



## AUFGELADEN MIT IDEEN:

Das Cradle besitzt einen USB Port, an dem ein Smart-Gerät geladen werden kann, während sich gleichzeitig das SP1 im Cradle befindet.



# Willkommen auf der Überholspur der Effizienz.

Der neue SP1 verkürzt Prozesse um bis zu 50%. Eine Effizienzsteigerung, die wir durch Dauertests und stetige Optimierungen erzielt haben: in unserer 20 Meter großen EMV-Kammer mit einem Demo-Geschäft von über 2000 Artikeln. Hier führen wir schalldichte, absolute Messungen unter praxisnahen Bedingungen durch – mit einem klaren Ziel: unsere Kunden auf die Überholspur zu bringen.

Drei Beispiele  
für unzählige  
Möglichkeiten,  
effizienter zu arbeiten

## **LAGER- WIRTSCHAFT DYNAMISIEREN**

Liefermanagement und  
Kommissionierung in  
Großlagern.

## **PROZESSE SCHNELLER DOKUMENTIEREN**

In Höchstgeschwindigkeit jeden  
Schritt des Produktionsablaufs  
festhalten.

## **REGALMANAGEMENT BESCHLEUNIGEN**

Große Bestell- und Artikel-  
mengen in rekordverdäch-  
tiger Geschwindigkeit  
erfassen.

# Schneller, leichter, weiter.

## Alle Leistungswerte im Überblick



Liest 1D-, 2D-Codes und  
RFID Tags

auch, wenn Codes beschädigt sind.



### Einfache Bluetooth-Paarung

1. QR Code® auf SP1 mit dem Host-Gerät lesen.
2. Geräte werden via Bluetooth gepaart.



13m\* x 360°  
= ca. 530m<sup>2</sup>

Der SP1 ermöglicht Scannen im Akkord aus bis zu 13 m\* Entfernung und deckt damit eine Fläche von bis zu ca. 530m<sup>2</sup>.



### Kreuz-Dipol-Antenne

erlaubt das Lesen von RFID Tags aus jeder Orientierung.



### Interner Speicher

erlaubt das Zwischenspeichern von 80.000 RFID Tags und 1.000 Barcodes selbst bei Trennung von Host-Gerät und SP1 Schlitten

# Spitzenwerte. Auch in der Zuverlässigkeit.



**Garantie**



**Akkulaufzeit**

ausgedehnt auf lange  
Betriebsdauer.



Zuverlässig auch  
bei extremen  
Temperaturen  
von  
**-20° bis +55°  
Celsius.**

**1,50  
Meter**

**Zig-fach  
sturzerprobt**

bei Fallhöhen  
von bis zu 1,5 m.



**Leichtgewicht:**

nur 400 g (mit Standard Batterie);  
max. 450 g (mit High Capacity Batterie).



**IP54-  
zertifiziert**

gegen Wasser  
und Staub.

## RFID-TUNING FÜR SMART-GERÄTE:

Mit den SP1 Befestigungen  
erschließen sich vorhandenen  
Smart-Geräten jetzt alle Vorteile von  
RFID. Ob BHT-1800 Befestigung  
oder Quad-Lock für Android™ und  
iOS Geräte - das SP1 ist bereit,  
sich schnell und unkompliziert für  
maximale Leistung zu verbinden.



Für BHT-1800:  
**EA-SP1-A1800**



Universelle Befestigung:  
**EA-SP1-AS**

# SP1 SERIES

Model		SP1-QUBI		
Scanning Unit	RFID	Supported RF tags	ISO/IEC 1800-63 Type C (EPCglobal Class 1 Gen 2 compatible tags)	
		Frequency	865.7 ~ 867.5 MHz	
		Channel separation / Number of channels	200 KHz / 6 ch	
		Transmission output	Up to 1 W	
		Modulation	PR-ASK	
		Scanning speed <sup>*1</sup>	700 Tags per second	
		Scanning distance <sup>*2</sup>	Approx. 13 m	
		Output adjustment	10dBm ~30dBm	
	Scanner	Reading system	Area sensor	
		Readable codes	2D Codes	QR Code, Micro QR Code, SQRC, PDF417, Micro PDF417, MaxiCode, DataMatrix (ECC200), GS1 DataBar Composite (EAN, UCC Composite)
			1D Codes	EAN-13/-8 (Jan-13/-8), UPC-A/-E, UPC/EAN (with add-on), Interleaved 2 of 5, CODABAR (NW-7), CODE39, CODE93, CODE128, GS1-128 (EAN-128), GS1 Databar (RSS)
		Minimum resolution	2D Codes	0.167 mm
			1D Codes	0.125 mm
		PCS value	0.3 or more	
Elevation / tilt angle		± 50°		
Scan confirmation	Blue/Red 2-colour LED, buzzer			
Transmitter	Bluetooth <sup>®</sup>	V2.1 + EDR Standard Class 2		
	Profile	SPP		
	Cradle	USB		
Power supply	Main battery	Lithium-ion battery 2900 mAh (BT-SP1LA) / 5800 mAh (BT-SP1L)		
	Operating time <sup>*3</sup>	Standard battery	Approx. 3 hours	
		High capacity battery	Approx. 6 hours	
Internal memory	80,000 RFID tags, 1,000 barcodes			
Environmental requirements	Operating temperature <sup>*4</sup>	-20°C to 55°C		
	Protection rating	IP54		
	Drop resistance <sup>*5</sup>	30 drops from 1.2 m onto concrete (5x on each of 6 faces), 1.5 m		
EMC standard	VCCI ClassA			
Weight	Approx. 400 g (with standard battery) Approx. 450 g (with high capacity battery)			

\*1: Scanning speed is a reference value and varies depending on the actual operating environment. \*2: Scanning distance is a reference value and varies depending on the actual operation environment. Communication distance varies depending on the actual tags. Evaluations are based on the Avery Dennison AD-229r6. \*3: Reference values using DENSO Wave conditions at room temperature. May vary depending on the actual operating conditions. \*4: 0°C to 40°C for charging. Operation between -10°C and -20°C possible only using high capacity battery. Operating restrictions apply between -10°C and -20°C and between 40°C and 55°C. \*5: Test figures at room temperature. Do not constitute guaranteed values. \*6: For use with both batteries \*7: Does not include smart device charging function. \*8: Does not support USB interface \*9: Attachments cannot be attached/detached from SP1 with shoulder strap.

## ACCESSORIES (sold separately)

### Communication / Charger

- CU-SP1A (USB 2.1 Full Speed communication unit)
- CH-1804 (4 slot battery charger)<sup>\*6</sup>
- CH-SP1L (4 slot unit charger)<sup>\*7</sup>
- CBSP-US2000/4 (USB 2.1 Full Speed Direct cable)
- CBBHTUS500/C18-4A (BHT-1800 charging cable)<sup>\*8</sup>

### Others

- Waist case
- Shoulder strap<sup>\*9</sup>

„Made for iPhone“, „Made for iPad“ and „Made for iPod“ indicate electronic accessories designed to be connected to iPhone, iPad and iPod; verified by developers as complying with Apple-approved performance standards. Apple rejects all liability for functionality, safety or compliance of this product. Apple, iPad, iPad Pro, iPod, iPod touch and iPhone are trademarks of Apple Inc. registered in the United States of America and other countries. The iPhone trademark is used in accordance with the Apple Co., Ltd. license. iOS is a trademark and registered trademark of Cisco in the United States of America and other countries and is used in accordance with this license. • Android is a trademark of Google LLC. • QR Code and SQRC are registered trademarks of DENSO Wave Incorporated. • Product appearance and specifications are subject to change without notice. The details contained in this brochure were corrected as of February 2019. © 2019 - DENSO WAVE EUROPE GmbH.

📄 Items with this mark are available from the DENSO WAVE website (QBdirect) free of charge.

### TO USE THIS PRODUCT SAFELY

Before using this product, read its User's Manual thoroughly.

QR Code is a registered trademark of DENSO WAVE INCORPORATED.

Product appearance and specifications are subject to change without notice. | © 2019 DENSO WAVE EUROPE GmbH

## COMPONENTS

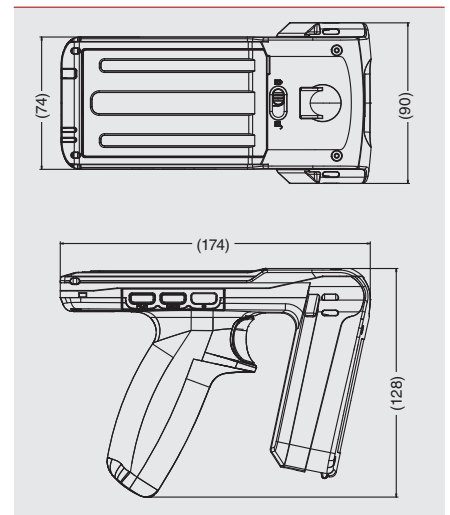
- Main unit
- Hand strap
- Operating guide

## SOFTWARE

### Software

- Google Android™ Studio
- Microsoft Visual Studio 2017
- Android SDK, including sample code and Demo Application [📄](#)
- Development in: C# C++, Java and Xamarin

## DIMENSIONS



# DENSO

### DENSO WAVE EUROPE GmbH

Parsevalstr. 9 A  
D-40468 Düsseldorf

+49 211 540 138 40  
info@denso-wave.eu

For more information, please visit our website

[www.denso-wave.eu](http://www.denso-wave.eu)

